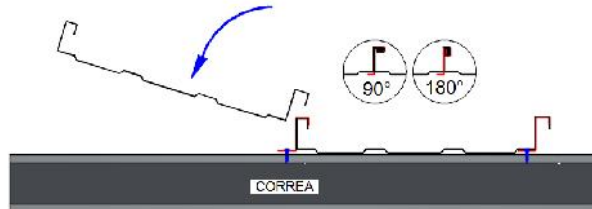
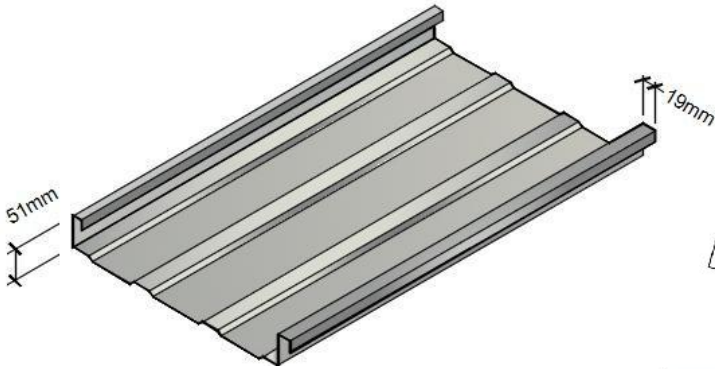


SISTEMAS CENTROLAM

SSA

Techo tipo standing-seam de superior resistencia mecánica, alta impermeabilidad y gran versatilidad. Para techos, fachadas y cielo rasos.



	26 (0,45mm)	25 (0,5mm)	24 (0,60mm)
Tipo de Galvanizado	Z-180	Z-180	Z-180
Peso por m2 (Kg)	5	5,4	6,9
Ancho original de bobina (mm)	610	610	610
Ancho útil (m)	0,45	0,45	0,45
Pendiente mínima (%)	1,5	1,5	1,5
Altura de onda (mm)	51	51	51
Distancia máxima entre apoyos (m)	1,8	2,00	2,20



Centrolam SSA es una cubierta metálica con ondas de 2" de alto, mayor ancho de onda (3/4") y con ambas ondas completas. Esto significa una mejor onda y más metal en el solape, lo cual le da mayor resistencia mecánica e impermeabilidad. La onda completa además permite hacer pantallas, vallas y cielo rasos colgantes.

Tiene las ventajas standing-seam: largo continuo, cosido mecánico y fijación mediante clips, sin perforaciones.

Centrolam SSA es la lámina standing-seam con el perfil más fuerte y hermético del mercado. Se puede suplir en Galvalume natural, en galvanizado natural o en galvanizado prepintado al horno. El acabado puede ser liso, con nervios o con estriaciones.

Se puede coser a 90° ó 180°. La lámina se despacha en largos de hasta 12 m o se fabrica en obra al largo deseado, sin empates.

